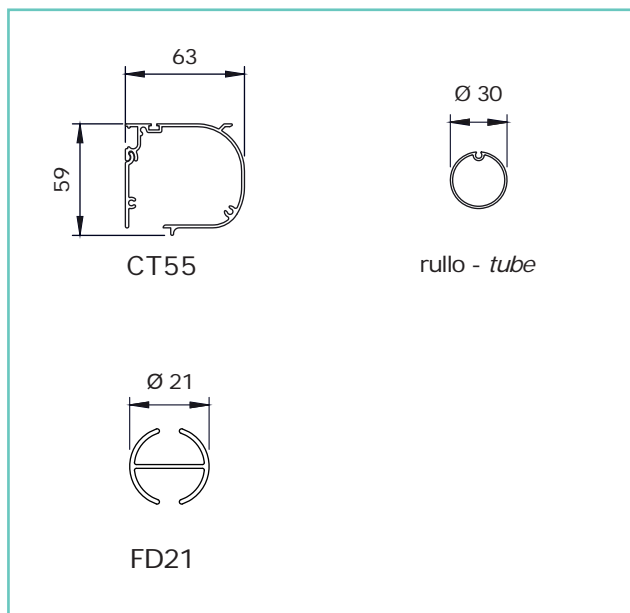


Dimensioni in mm
Dimensions shown in mm



CARATTERISTICHE:

Tipo di applicazione: verticale

Ambiente di applicazione: interno

Cassonetto: CT55 in alluminio estruso con veletta di copertura nella parte posteriore. Coppie di testate laterali in PVC bianche o nere

Rullo di avvolgimento: Ø 30 mm in alluminio estruso con ogiva per agevolare l'inserimento e il rimontaggio del telo

Fondale: FD21 in alluminio estruso con tappi in PVC trasparente e nappina con corda di tiraggio

Manovra: a molla Ø 30 mm con filo armonico C98 e arresto intermedio

Fissaggio: a soffitto. Fissaggio a parete con staffe a "L" in ferro verniciato (bianco, grigio, nero) a supplemento.

CHARACTERISTICS:

Application: vertical

Installation: indoors

Headbox: CT55 extruded aluminum headbox with backcover and black/white plastic end cheeks

Roller tube: Ø 30 mm extruded aluminum tube with slot to facilitate fabric removal

Hem bar: FD21 extruded aluminum hem bar with transparent PVC caps and pull cord

Operation: Ø 30 mm, C98 harmonic spring operation

Mounting: ceiling mounting. Supplement for wall mounting with steel powder coated "L" brackets (white, grey, black)

colori standard - standard colours

bianco Ral 9010 - white Ral 9010

nero Ral 9005 opaco - matt black Ral 9005

argento anodizzato - silver anodised

tessuti abbinabili - suitable fabrics

per l'utilizzo dei tessuti consultare la sezione dei teli confezionati e/o Tabella "A"

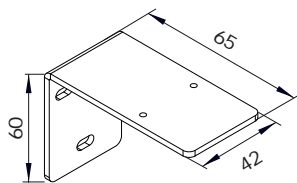
for fabric choice consult the fabric section and Tab. "A"

supplementi - supplement

varianti - optional

staffa a "L" in ferro zincato verniciato (bianco, grigio, nero) per attacco frontale

"L" steel powder coated bracket (white, grey, black) for wall mounting



L-W <120 cm	120 ≤ L-W <160 cm	L-W ≥160 cm
2 pz-pcs	3 pz-pcs	4 pz-pcs

